



Contenido hoja: **ESPIGAS (3)**

Hoja num. : 15

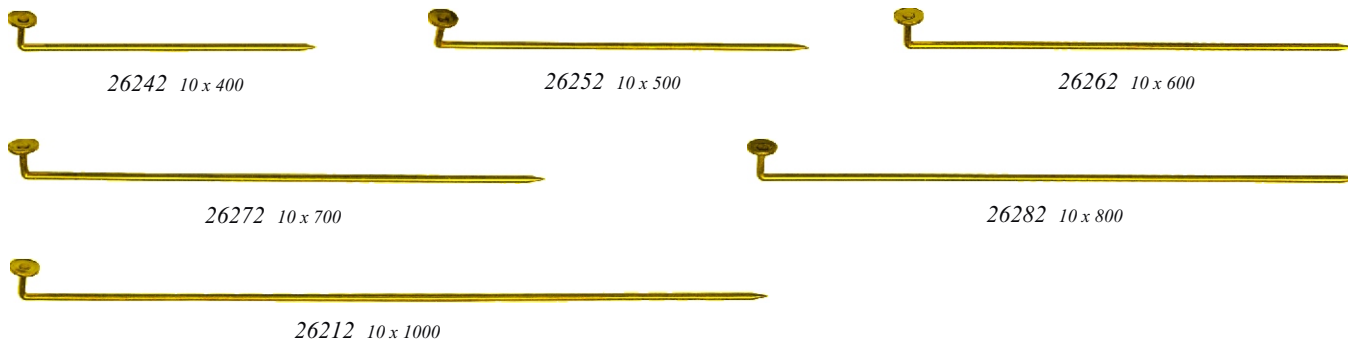
ESCALA DIBUJOS: 1/1

MATERIAL: Alambre redondo de latón

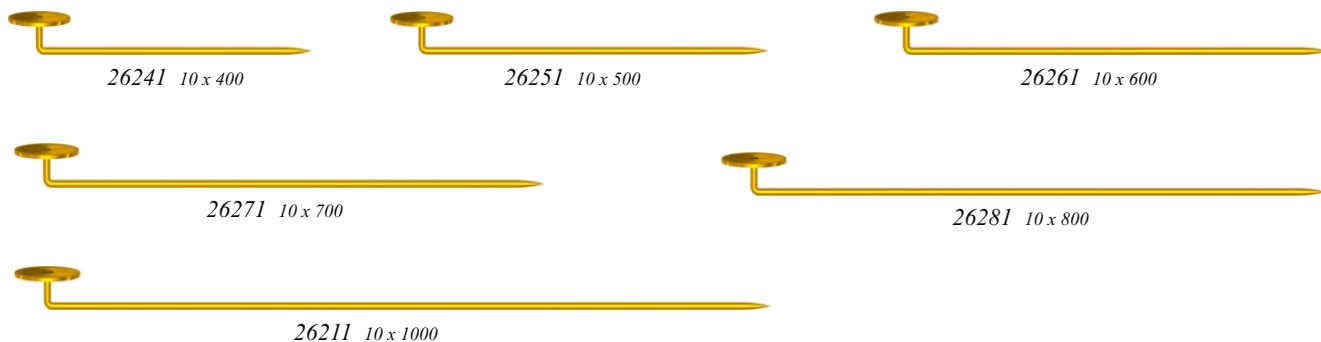
DIMENSIONES: D x L (En décimas de mm.)

$\left\{ \begin{array}{l} D = \text{Diámetro hilo} \\ L = \text{Longitud total} \end{array} \right.$

ESPIGAS "L", CON PLATO 4 mm. :



ESPIGAS "L", CON PLATO 9 mm. :



ESPIGAS "L", CON PLATOS VARIOS :

